

**Työpöytä kaapillam kulmamalli,  
saranoitu ovi ja hylly, takareunan  
korotuksella**

KAPPALE # \_\_\_\_\_

MALLI # \_\_\_\_\_

NIMI # \_\_\_\_\_

SIS # \_\_\_\_\_

AIA # \_\_\_\_\_



132782 (MTNASPN)

Työpöytä kaapillam  
kulmamalli, saranoitu ovi ja  
hylly, takareunan  
korotuksella**Lyhyt spesifikaatio****Kapp. Nro.** \_\_\_\_\_

Työpöytä on valmistettu kokonaan ruostumattomasta teräksestä. 50mm paksussa työtasossa on taitetut reunat ja se on äänivaimennettu. Tason takareunassa 100mm korotus. Äänivaimennetut liukuovet. Välihyilly säädettävissä. Korkeussäädettävät jalat.

**Ominaisuudet**

- Voidaan asentaa lisävarusteena saatavan pyöräsarjan kanssa
- Ruostumattomasta teräksestä valmistetut kahvat takavat hyvän hygienian ja ovat kestävä
- Pöytä testattu vakaaksi, tukevaksi ja luotettavaksi

**Rakenne**

- Teräksinen sisärunko takaa erityisen vahvuuden
- työtaso on valmistettu 304 AISI ruostumattomasta teräksestä, siinä on taitetut reunat ja se on äänitaimennettu
- Vahvistettu sivu- ja takapaneeli 304 AISI ruostumatonta terästä
- Varustettu välihyillyllä joka voidaan asettaa kolmeen eri korkeuteen
- Äänivaimennetut saranoituvat ovet ja 304 AISI ruostumonta terästä olevat saranat
- Välihyilly ja vahikkeet ruostumatonta terästä
- 100mm korkea takareunan korotus on ihanteellinen sijoituksessa seinän viereen
- Pohjapaneeli on 4mm paksu ja on kiinnitetty suoraan jalkoihin erinomaisen vahvuuden takaamiseksi
- Takareunan korotus kokonaan ruostumatonta terästä
- 150mm korkeat ja 54mm halkaisijaltaan olevat jalat 304 AISI ruostumatonta terästä. Voidaan säätää -35/+25mm

**Lisävarusteet**

- Pyöräsarja pöytäkaapeille, PNC 855299   
4kpl 100mm pyörää joista kahdessa lukko. (Pöydän korkeus pyörillä 993mm)

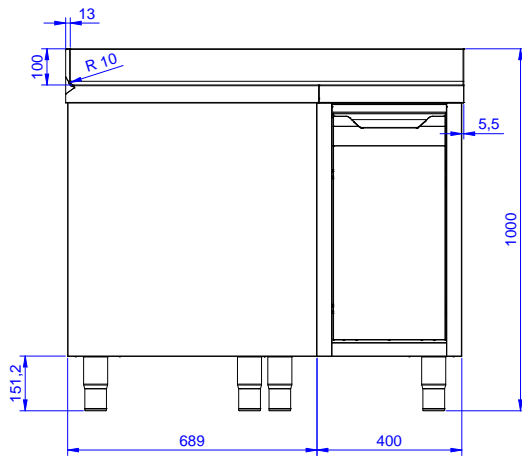
**HYVÄKSYNTÄ:** \_\_\_\_\_



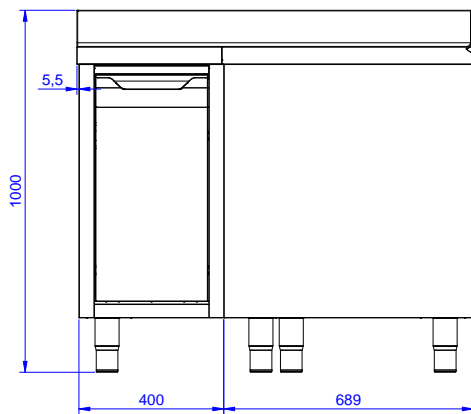
**Electrolux**  
PROFESSIONAL

## Työpöytä kaapillam kulmamalli, saranoitu ovi ja hylly, takareunan korotuksella

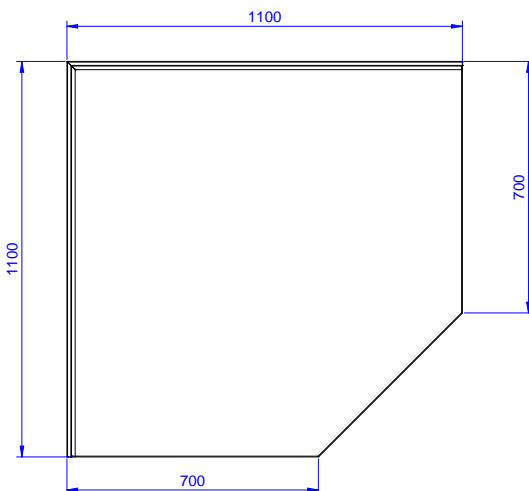
Edestä



Sivulta



Päältä



### Avaintieto

Kaapin leveys:	
132782 (MTNASPN)	1075 mm
Kaapin syvyys:	1075 mm
Kaapin korkeus:	610 mm
Ulkomitat, leveys:	1100 mm
Ulkomitat, syvyys:	1100 mm
Ulkomitat, korkeus:	1000 mm
Korotus, korkeus:	100 mm
Korotus, syvyys:	13 mm
Korotus, säde:	R=10
Ovien lukumäärä ja tyyppi:	1 Itsestään sulkeutuva
Työtason paksuus:	50 mm
Nettopaino:	85 kg